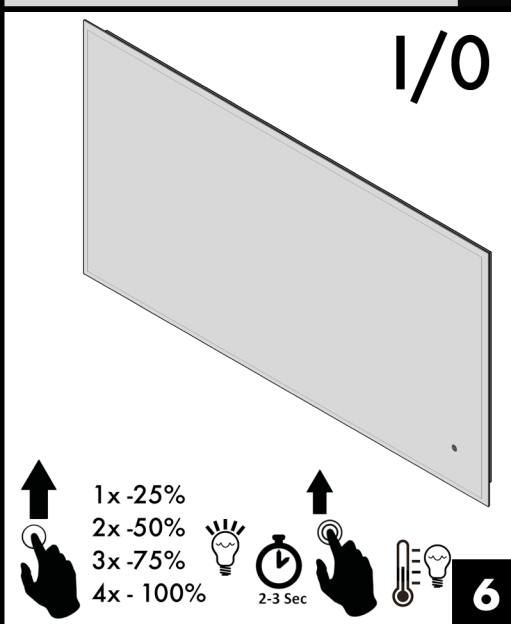
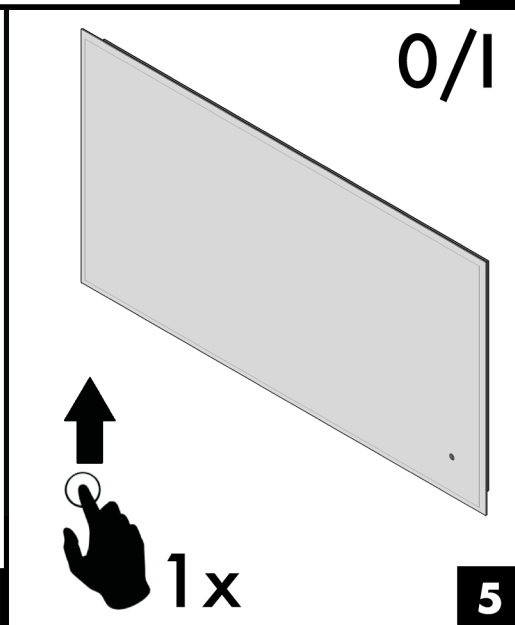
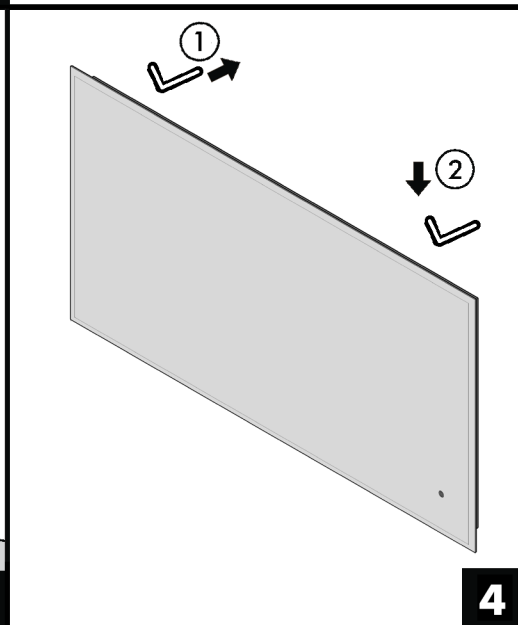
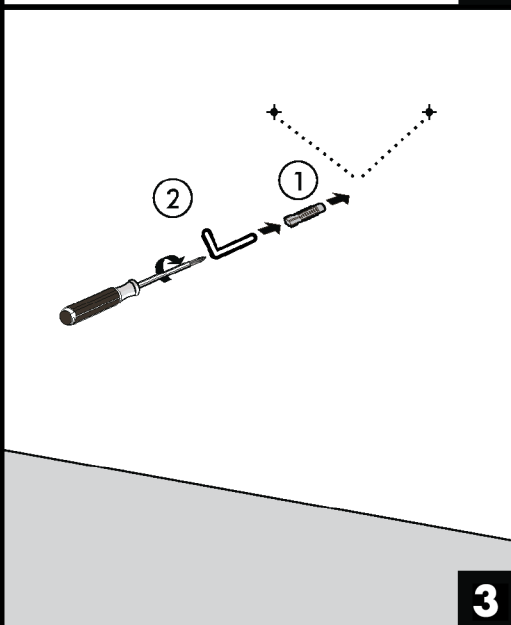
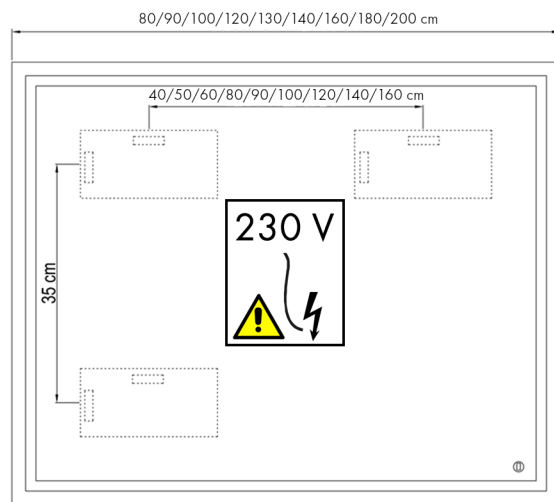
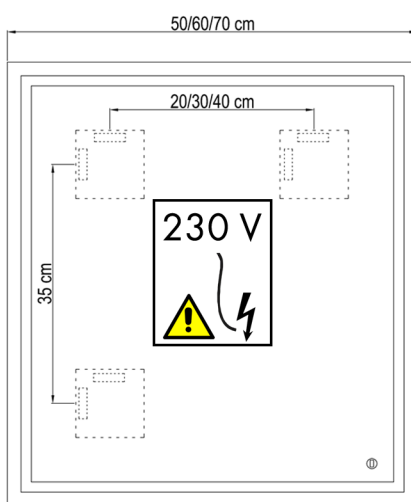
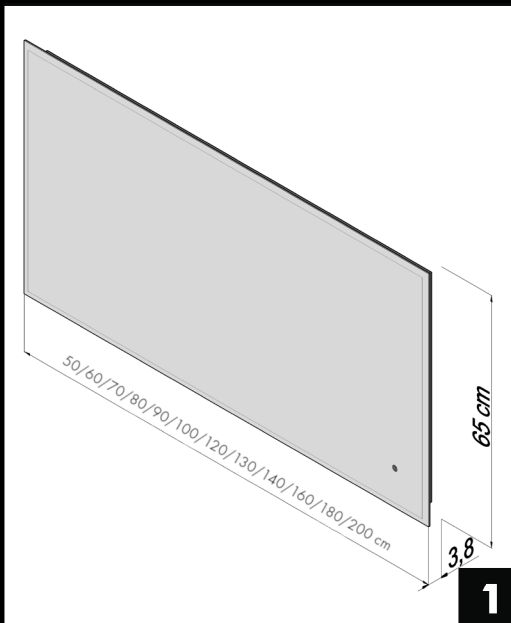


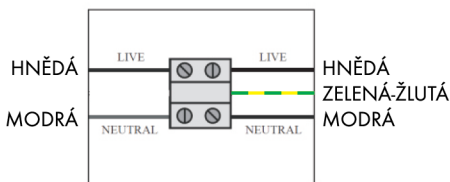


NIGHT ZCO dřevojas



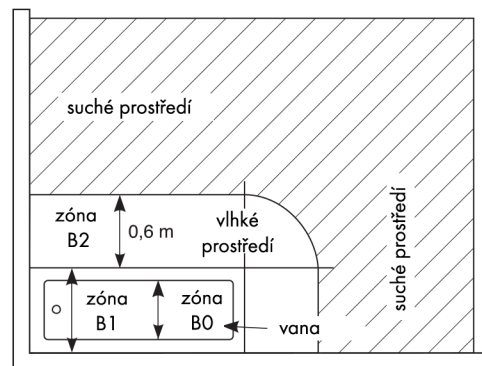
Návod k montáži zrcadel s osvětlením typ 3-1

Pozor: Připojení napájecího kabelu 230-240 V na rozvodnou krabici musí provést odborník (elektrikář) při vypnutých pojistkách a při dodržení příslušných místních předpisů! Umístění zrcadla s osvětlením musí odpovídat národním předpisům. Při umístění v koupelně musí být napájecí obvod vybaven proudovým chráničem s reziduálním proudem 30 mA v souladu s IEC 364-7-701 (VDE 0100, díl 701).



Pozor při propojování!

Pouze párovité kabely (modrá/modrá, hnědá/hnědá) smějí být připevněny k přípojovací source.



Toto zrcadlo s osvětlením typu 3-1 může být namontováno v suchém prostředí bez vlhkosti.

