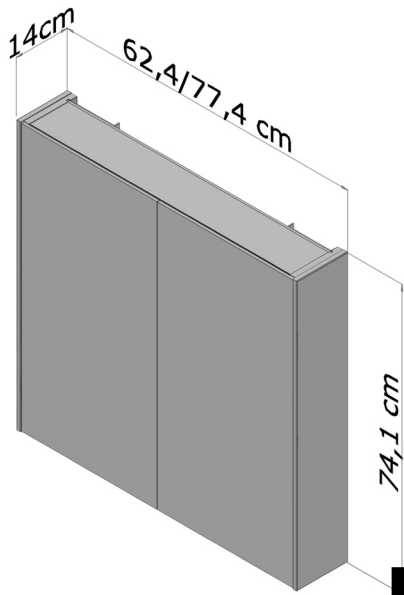


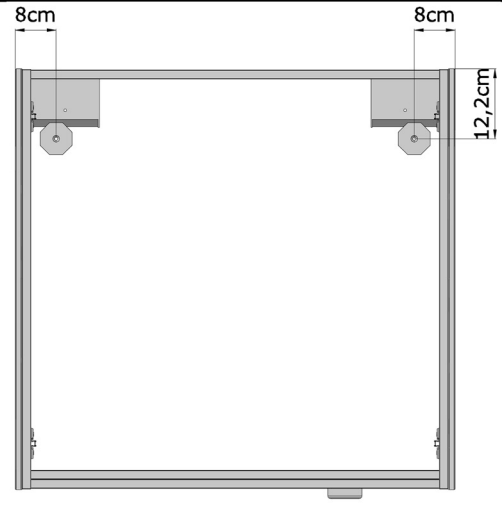
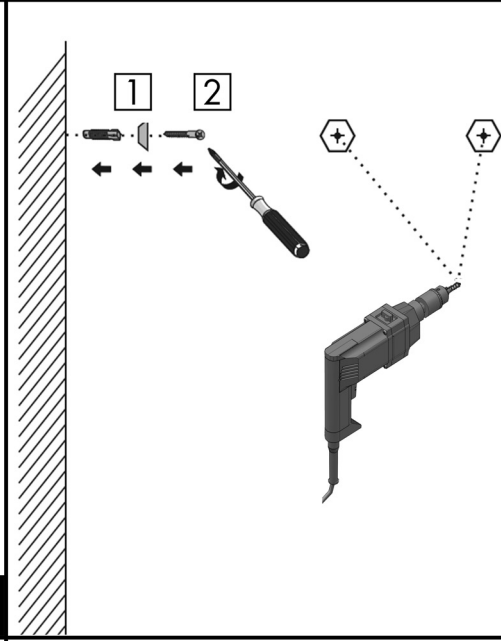


TOO GA 60, 80

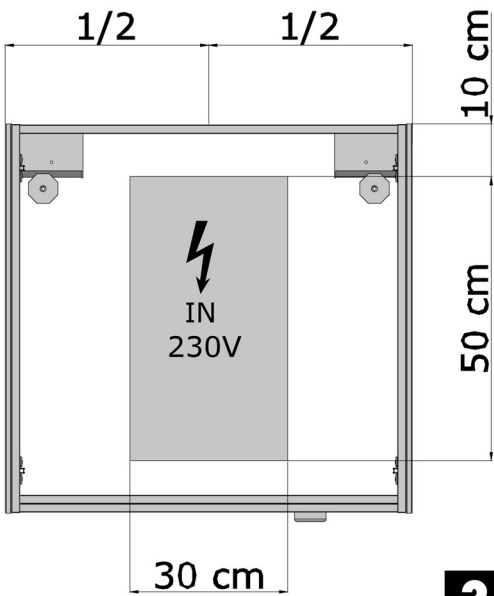
dřevojas 



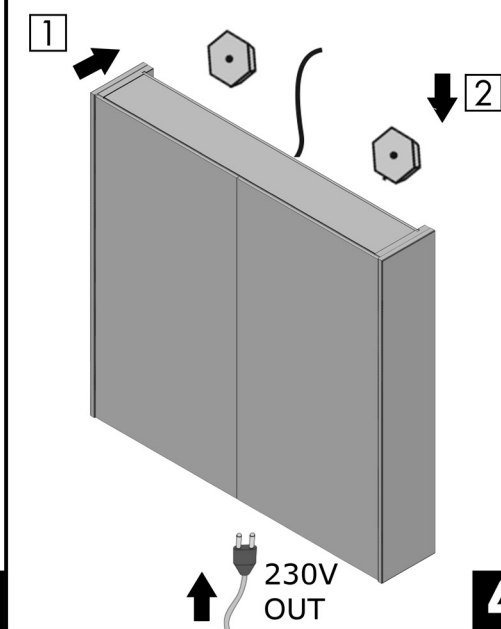
1



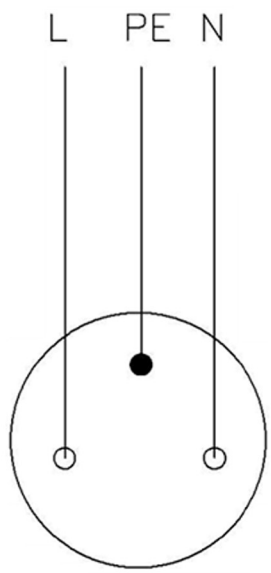
2



3



4



 $I_{\Delta N} \leq 30 \text{ mA}$

1x MAX. 2500W
2x MAX. 1200W

5